



整合式花崗岩運動系統IGM

什麼是IGM

- 整合式花崗岩運動（IGM）是一種精密運動平台，其中核心直線運動零組件，包括軸承、編碼器和驅動機構，直接設計和組裝在花崗岩結構上。
- IGM系統可以使用機械或空氣軸承，線性馬達或滾珠螺桿驅動，以及一系列從光學尺到雷射干涉儀的回饋裝置。

運動零組件，如線性滑軌、馬達和回饋裝置，直接安裝在主花崗岩結構上。

IGM還是平臺組件解決方案？

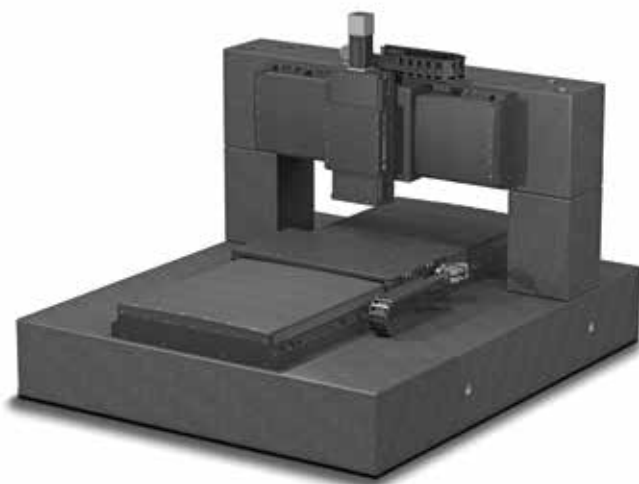
Aerotech在設計和製造IGM和花崗岩運動平台解決方案上有著豐富的經驗。作為一個高性能運動方案供應商，我們可以幫助您了解這兩種解決方案之間的差異性，並幫助您選擇最理想的解決方案來滿足您的應用需求。

IGM優勢

- 較低的軸高度降低阿貝(Abbe)誤差
- 更好的設計靈活度
- 零件數量少，剛性高

花崗岩平台優勢

- 設計周期短
- 組件平台兼容性好，便於維護和服務。
- 對於外界汙染和異物防護性好



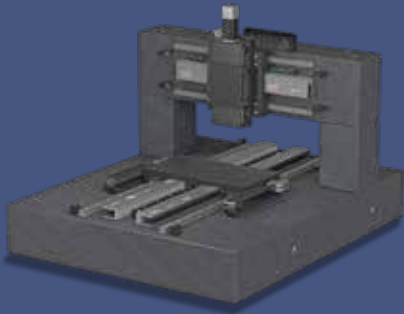
IGM方案詳解

在設計靈活性和運動性能方面，IGM解決方案提供了極大的好處。從驅動和軸承類型的選擇到系統布局和布置，IGM系統能夠自由客製化以實現您的運動需求，提供從單軸解決方案到完全整合式的運動平台的產品。下面介紹幾個IGM特色和配置。



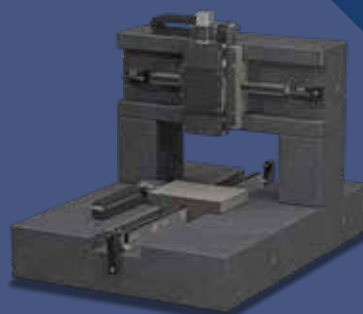
IGM平台舉例

Aerotech IGM系統是圍繞特定應用和商業需求而專門設計的。雖然每個設計從根本上來說是唯一的，但下面有幾種常見的IGM型態。



機械軸承

- 循環元件軸承提供傑出的運動性能
- 可用線性馬達或滾珠螺桿驅動選項



空氣軸承

- 花崗岩空氣軸承表面提供超精密、高重複性運動
- 直接驅動線性馬達支持平滑運動輪廓



混合軸承

- 空氣軸承和機械軸承軸的組合以平衡性能和成本
- 用於高精度掃描的優化空氣軸承輪廓



單軸解決方案

- 多用途的設計可以作為一個更大設備的一部分整合式，或者可以作為一個獨立的軸存在。
- 空氣軸承和機械軸承都可用在單軸方案中



通用機械平台

- GM平台加上整合電控零組件的機械底座
- 隔離系統最大限度地減少外部振動和干擾的影響



垂直螺桿傳動

- 雙垂直滾珠螺桿傳動系統用於大載荷的精確定位
- 用於增強位置回饋的光學尺



Dedicated to the Science of Motion

Since 1970, Aerotech has designed and manufactured the highest performance motion control, positioning tables/stages, and positioning systems for our customers in industry, government, science, and research institutions around the world.